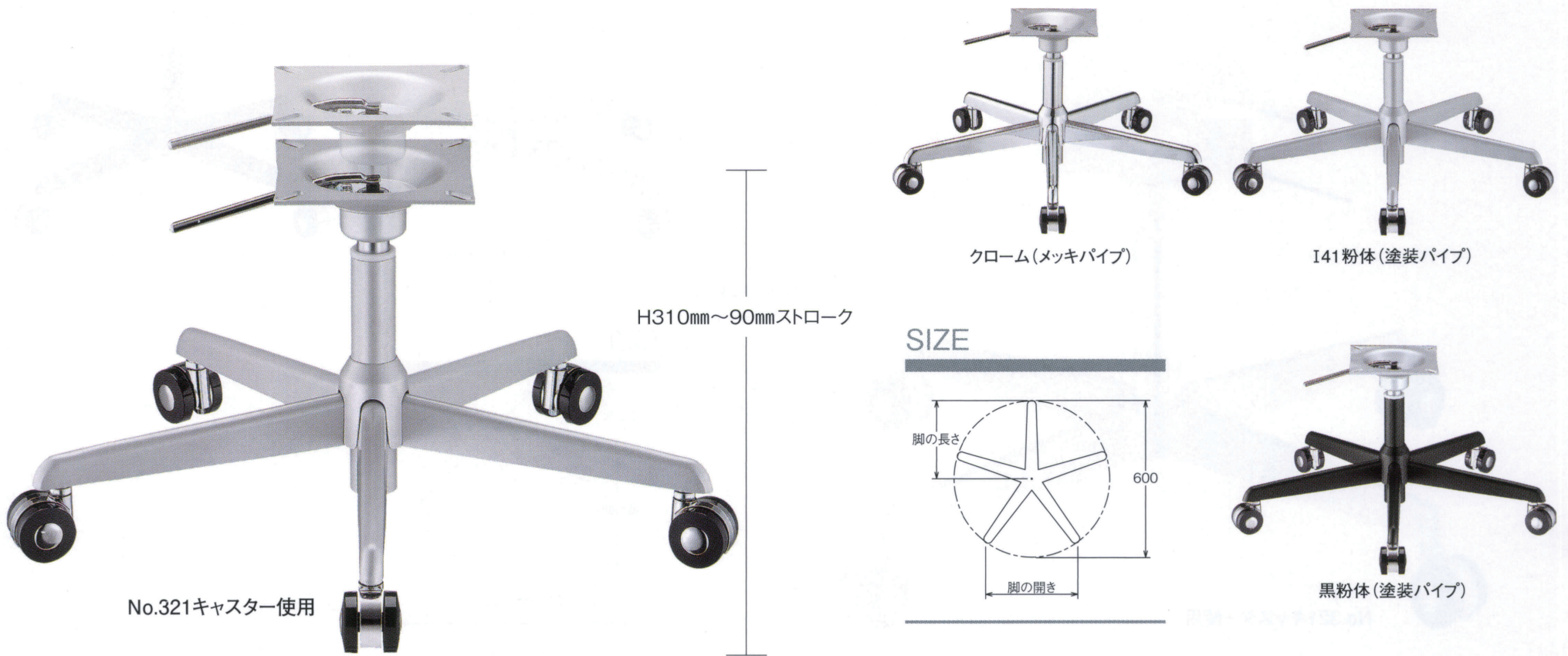


コルサ5SG (ガス昇降式)

CORSA FIVE-SG

H寸法の別寸対応は別途お見積もりにて承ります



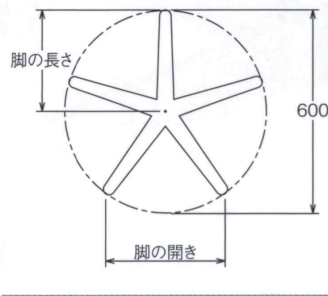
No.321キャスター使用

H310mm~90mmストローク

クローム(メッキパイプ)

I41粉体(塗装パイプ)

SIZE



黒粉体(塗装パイプ)

■スチール ■五本脚 ■SGパイプ(ガス昇降式)

基準色塗装 ●●●●● ▶005ページ

製品番号	ベース			パイプ	受座	価格		
	脚の長さ	脚の開き	高さ			クローム メッキパイプ	I41粉体 塗装パイプ	黒粉体 塗装パイプ
コルサ5SG 600-R (No.321付)	300	357	140	38.1φ	No.208 165×165	¥34,200	¥31,000	¥30,000

※組立出荷製品 ※発送の場合、別途送料がかかります。

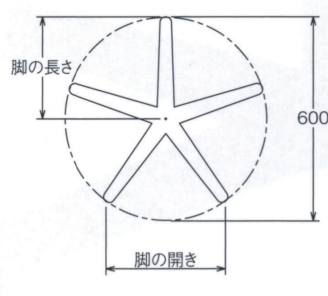


H315mm~90mmストローク

クローム(メッキパイプ)

I41粉体(塗装パイプ)

SIZE



黒粉体(塗装パイプ)

■スチール ■五本脚 ■SGパイプ(ガス昇降式)

基準色塗装 ●●●●● ▶005ページ

製品番号	ベース			パイプ	受座	価格		
	脚の長さ	脚の開き	高さ			クローム メッキパイプ	I41粉体 塗装パイプ	黒粉体 塗装パイプ
コルサ5SG 600-R	300	357	90	38.1φ	No.208 165×165	¥28,400	¥25,200	¥24,200

※組立出荷製品 ※発送の場合、別途送料がかかります。

