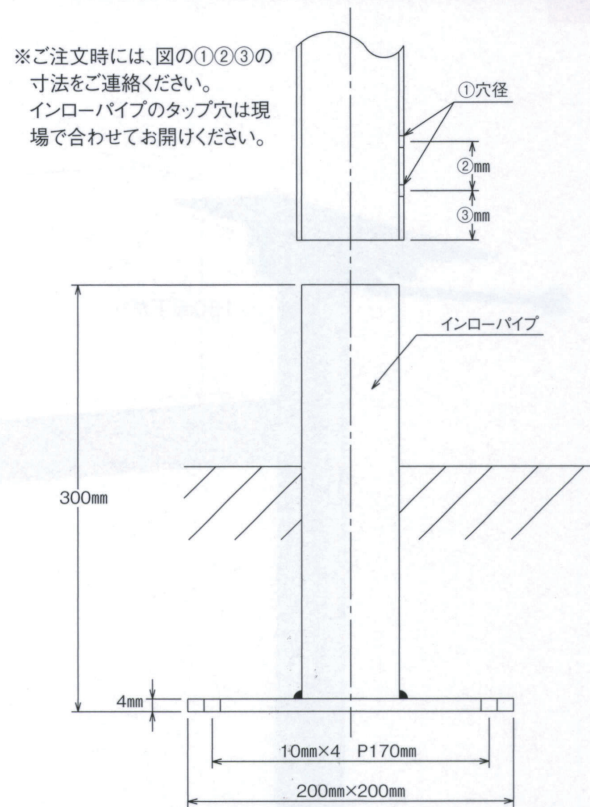


ツイン(床埋込固定式テーブル脚)インロー式

TWIN



SIZE



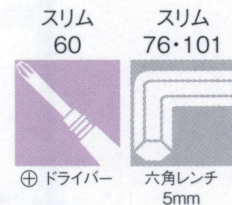
基準色塗装 ● ● ● ● ● ▶005ページ

製品番号	パイプ	受座	価格	
			クローム	黒粉体
ツイン 60	60.5φ	No.103 240×240	¥13,000	¥11,600
ツイン 76	76.3φ	No.103 240×240	¥14,400	¥12,700
ツイン 101	101.6φ	No.103 240×240	¥17,700	¥15,600

※合計上代¥30,000以下で発送の場合、別途送料がかかります。

スリム(床面固定式テーブル脚)インロー式

SLIM



基準色塗装 ● ● ● ● ● ▶005ページ

製品番号	パイプ	受座	価格	
			クローム	黒粉体
スリム 60	60.5φ	No.103 240×240	¥9,400	¥8,000
スリム 76	76.3φ	No.103 240×240	¥10,900	¥9,100
スリム 101	101.6φ	No.103 240×240	¥13,500	¥11,500

※合計上代¥30,000以下で発送の場合、別途送料がかかります。

壁付アングル



No.900	(3.2t) 40×40 ℓ250mm	¥1,450
No.901	(3.2t) 40×40 ℓ400mm	¥2,100
No.902	(3.2t) 50×50 ℓ500mm	¥2,400
No.903	(3.2t) 50×50 ℓ600mm	¥2,750

※アングルののみのご注文は別途送料申し受けます。

■テーブル脚の基準高は700mmまでです。 ■表示価格に消費税は含まれていません。