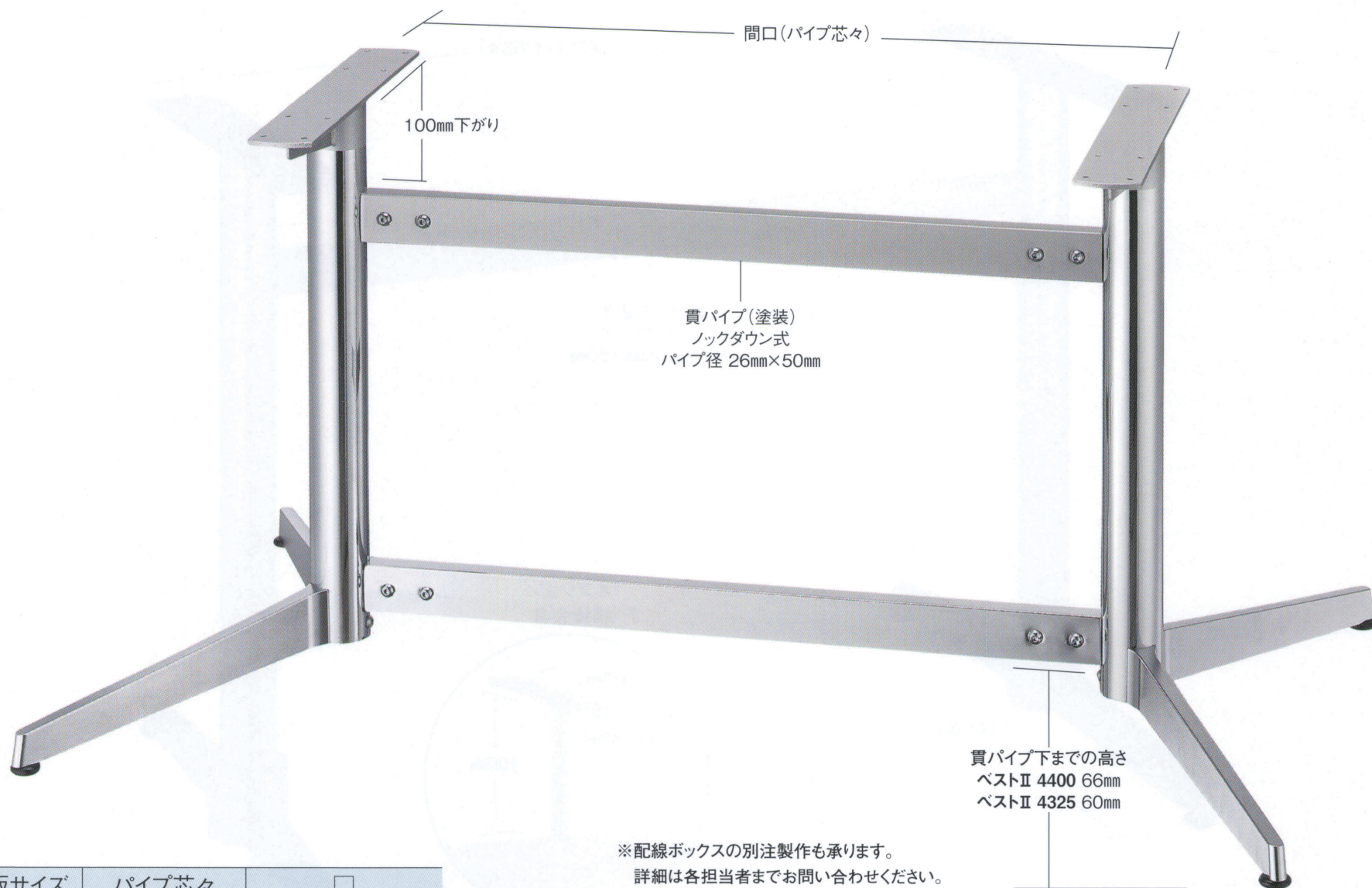


ベストII

BEST-II

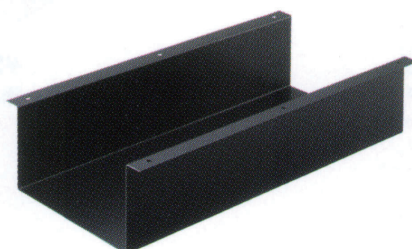
NEW

5 TABLE Leg 一文字脚・テーブル用

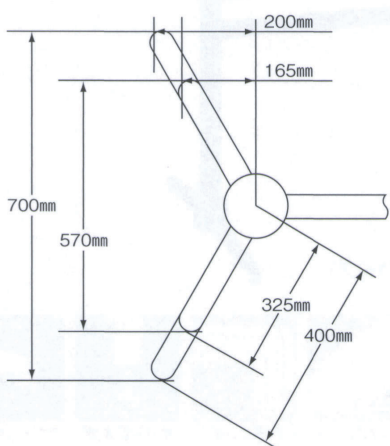


適合天板サイズ	パイプ芯々	□
ベストII 4400	1500mmまで	1000×2100□まで
ベストII 4325	1500mmまで	850×2100□まで

※天板サイズはH700mmを基準にしたものです。
 ※天板重量、使用条件によって適切でない場合がありますのでご相談ください。



SIZE



基準色塗装



■アルミダイカスト ■V型一文字 ■Sパイプ

製品番号	ベース			パイプ	受座	間口 (パイプ芯々)	価格		
	脚の長さ	脚の開き	高さ				ショットクローム メッキパイプ	I41粉体 塗装パイプ	黒粉体 塗装パイプ
ベストII 4400	400	700	94	60.5φ	6t×65 φ400補強付	900mmまで	¥63,700	¥56,500	¥53,400
ベストII 4400	400	700	94	60.5φ	6t×65 φ400補強付	1200mmまで	¥65,800	¥58,500	¥54,800
ベストII 4400	400	700	94	60.5φ	6t×65 φ400補強付	1500mmまで	¥68,400	¥60,900	¥56,800
ベストII 4325	325	570	88	60.5φ	6t×65 φ400	900mmまで	¥55,300	¥48,500	¥45,400
ベストII 4325	325	570	88	60.5φ	6t×65 φ400	1200mmまで	¥57,400	¥50,500	¥46,800
ベストII 4325	325	570	88	60.5φ	6t×65 φ400	1500mmまで	¥60,000	¥52,900	¥48,800

■テーブル脚の基準高は560mm~700mmまでです。
 ■支柱メッキパイプの場合、上側貫パイプは塗装になります。■表示価格に消費税は含まれていません。

※芯々1100mmを超える貫パイプを発送する場合、別途送料がかかります。