

クリアポール (ラチェット昇降式)

CLEAR POLE

500 型



ステンハアー

CP-501A
¥18,300

CP-501B
¥16,300

クローム

CP-502A
¥12,200

CP-502B
¥11,500

黒粉体

CP-503A
¥11,500

CP-503B
¥10,800

木目塗装

CP-504A
¥12,200

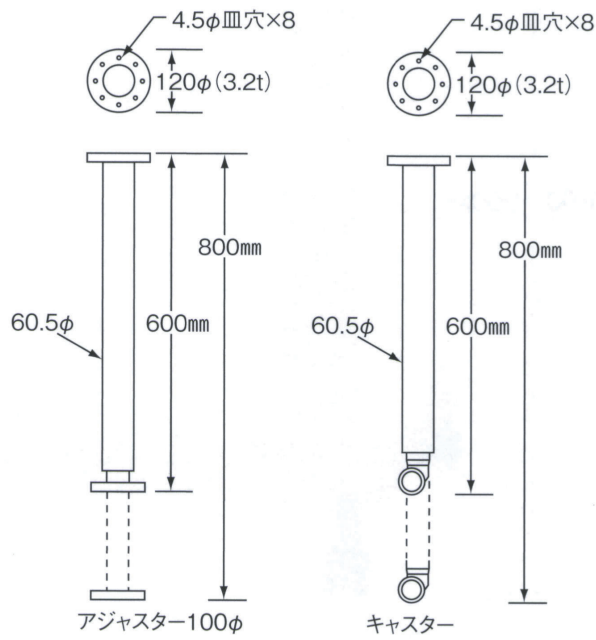
CP-504B
¥11,500

※合計上代¥30,000以下で発送の場合、別途送料がかかります。

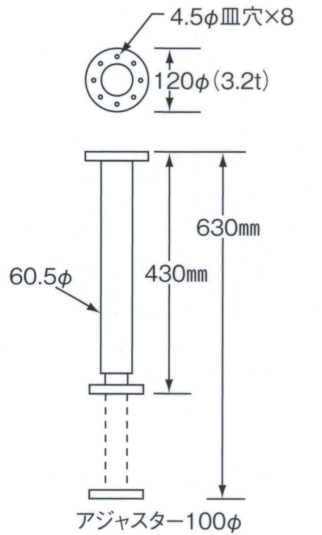


4cm間隔で5段階の調節!! (目盛り付き)

天板の高さを4cm間隔で5段階の調整ができ、天板を下げる時はダンパーの働きでゆっくり下がります。



Aタイプ



Bタイプ

600 型



ステンハアー

CP-601A
¥18,300

CP-601B
¥16,300

クローム

CP-602A
¥12,200

CP-602B
¥11,500

黒粉体

CP-603A
¥11,500

CP-603B
¥10,800

木目塗装

CP-604A
¥12,200

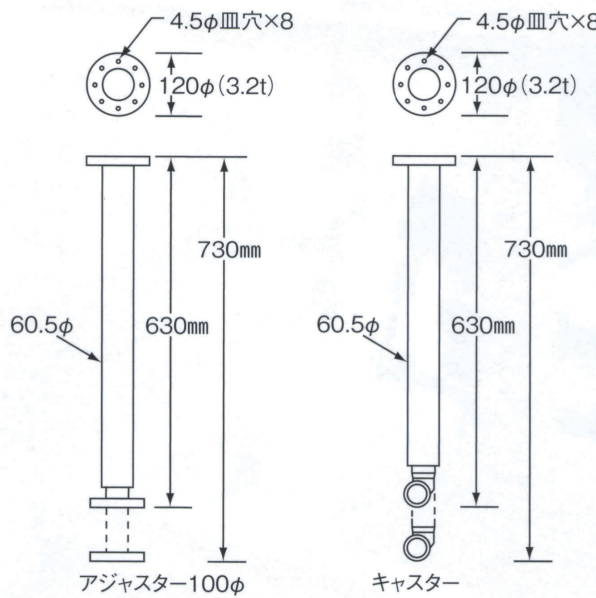
CP-604B
¥11,500

※合計上代¥30,000以下で発送の場合、別途送料がかかります。

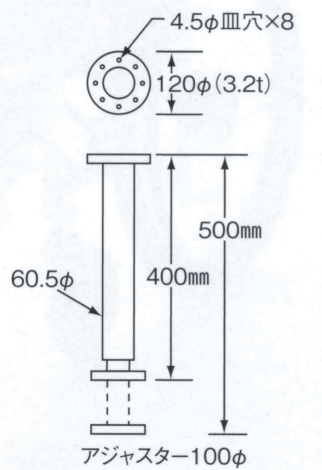


2cm間隔で5段階の調節!! (目盛り付き)

天板の高さを2cm間隔で5段階の調整ができ、天板を下げる時はダンパーの働きでゆっくり下がります。



Aタイプ



Bタイプ

2 SYSTEM TABLE Leg 天板昇降・収納式

キャスター付 (ウレタン車)



上代価格より ¥1,800 アップ
※AタイプのH寸法にのみ対応しています。

リフトロック機能

降下式ウレタンパッドにより強力にストップ!
レバーを下げると、取付ボルトと同軸上にストップパッドが降りてきます。

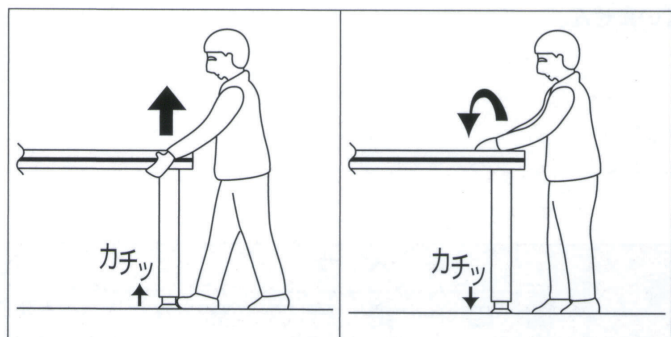
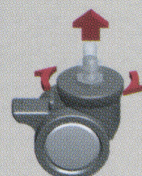


フリーロールアジャスト機能

管体を持ち上げずに高さ調整が出来ます!

円盤を回すと取付ボルトの高さを調整できます。

※調整量5mm以下でご使用ください。



脚部のアジャスターを足で押さえ天板を持ち上げます。最上部まで天板が上がるとロックがはずれ、ゆっくりと天板を下げる事ができます。

注:下げる途中での高さ調整はできませんので、一番下で「カチッ」と音が鳴る迄下げてから再度上げて調整してください。